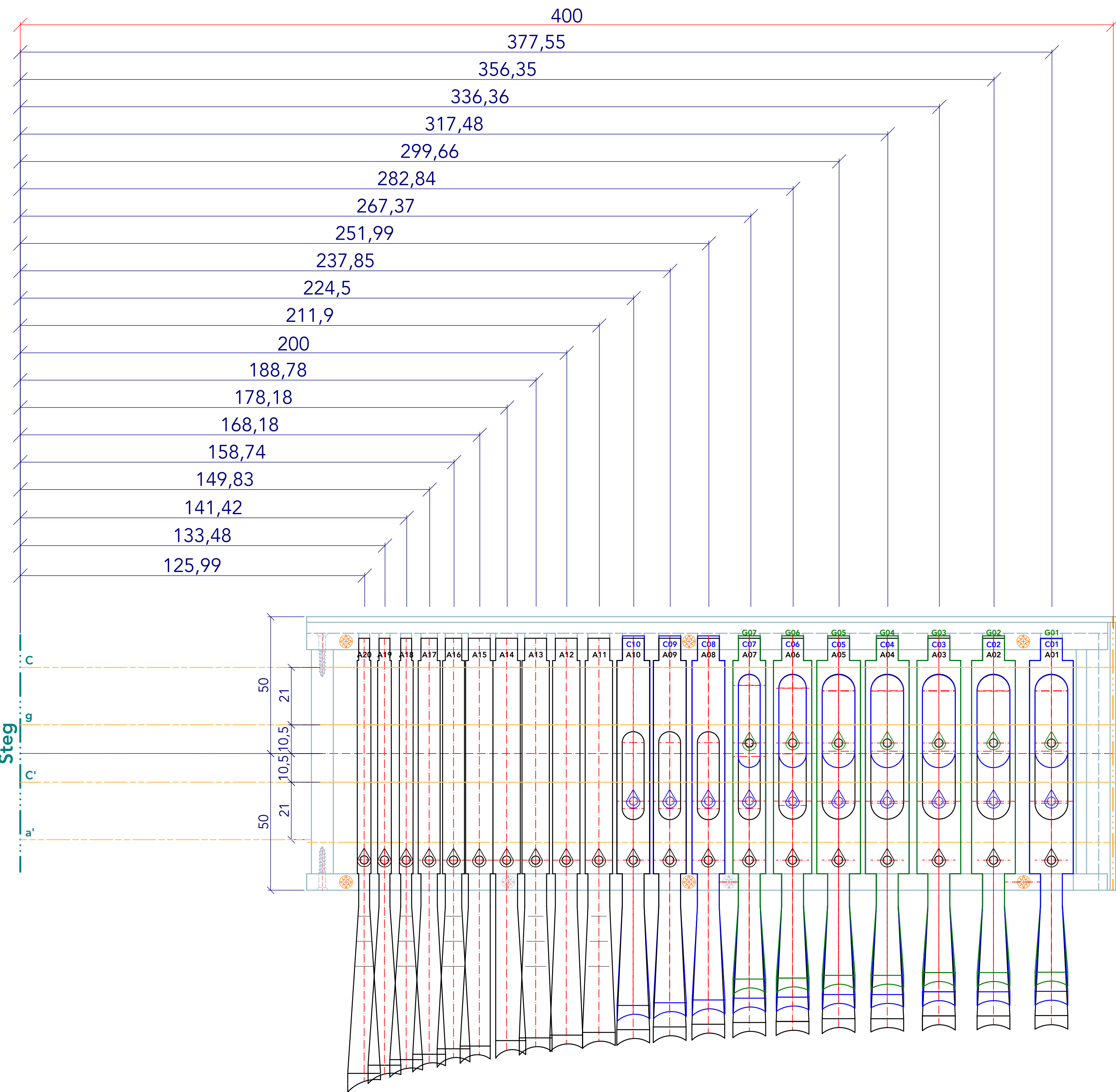
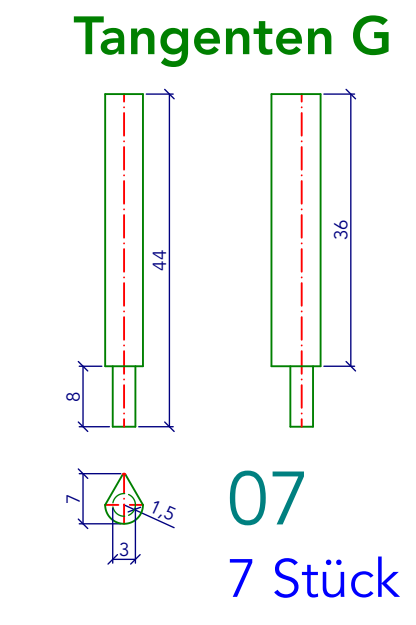
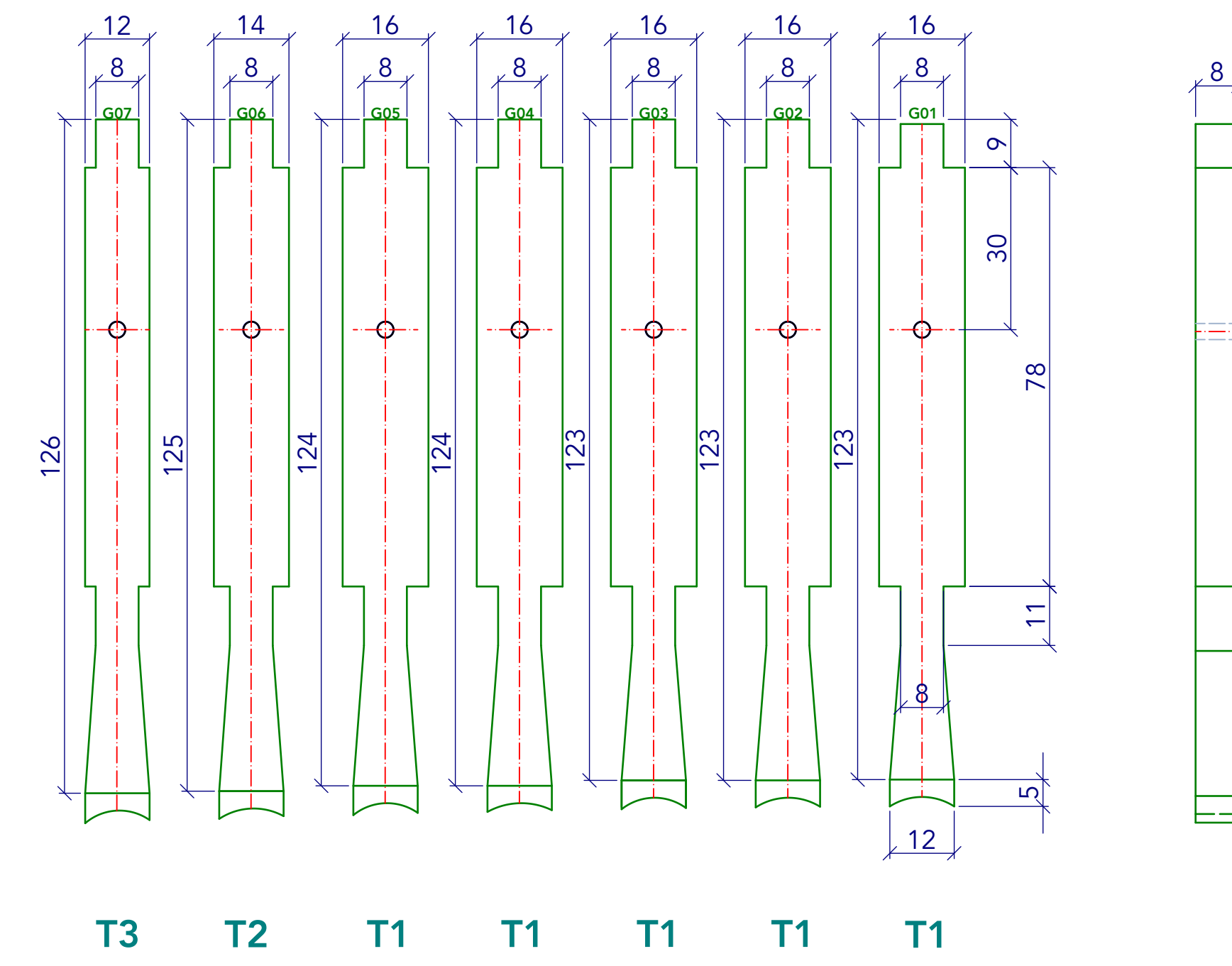


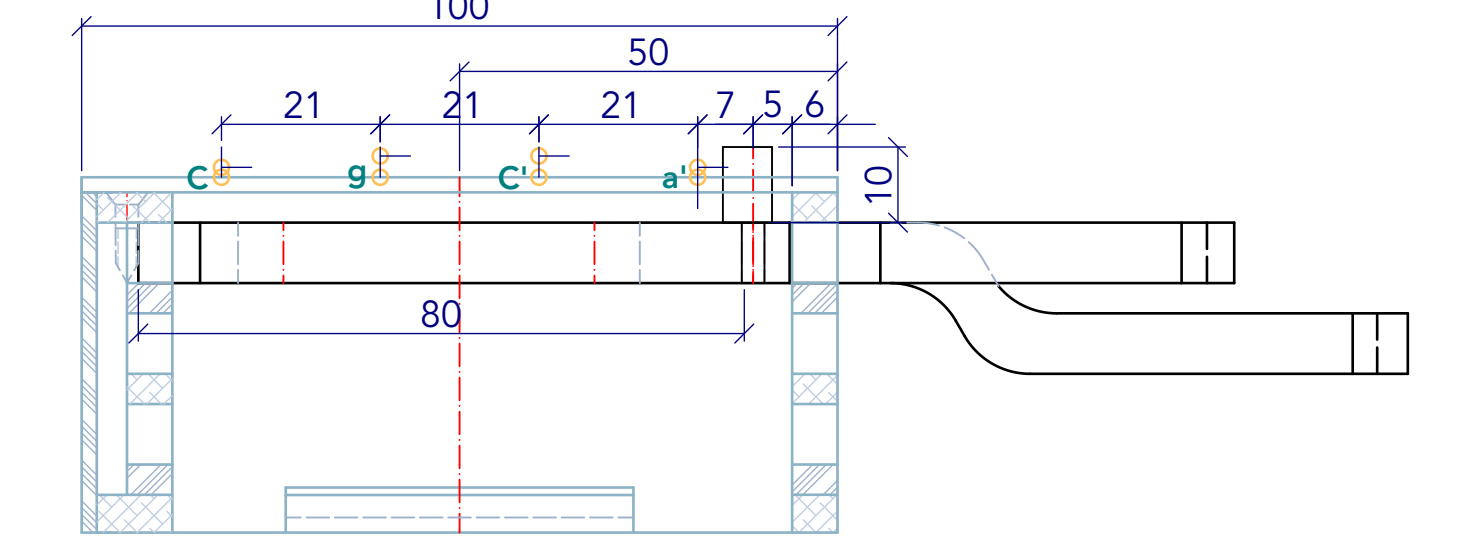
Obere Ebene A
Mittlere Ebene C
Untere Ebene G



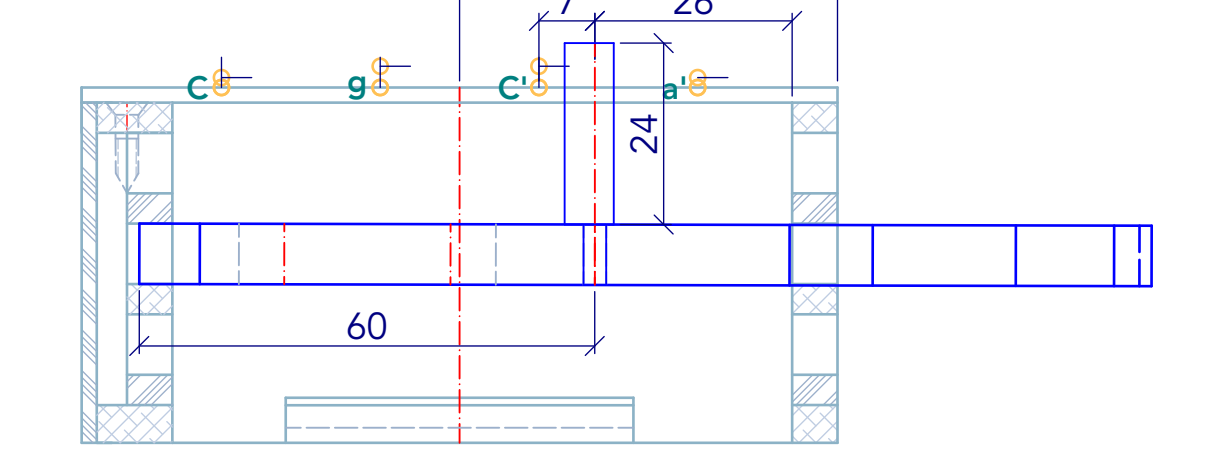
Untere Ebene G



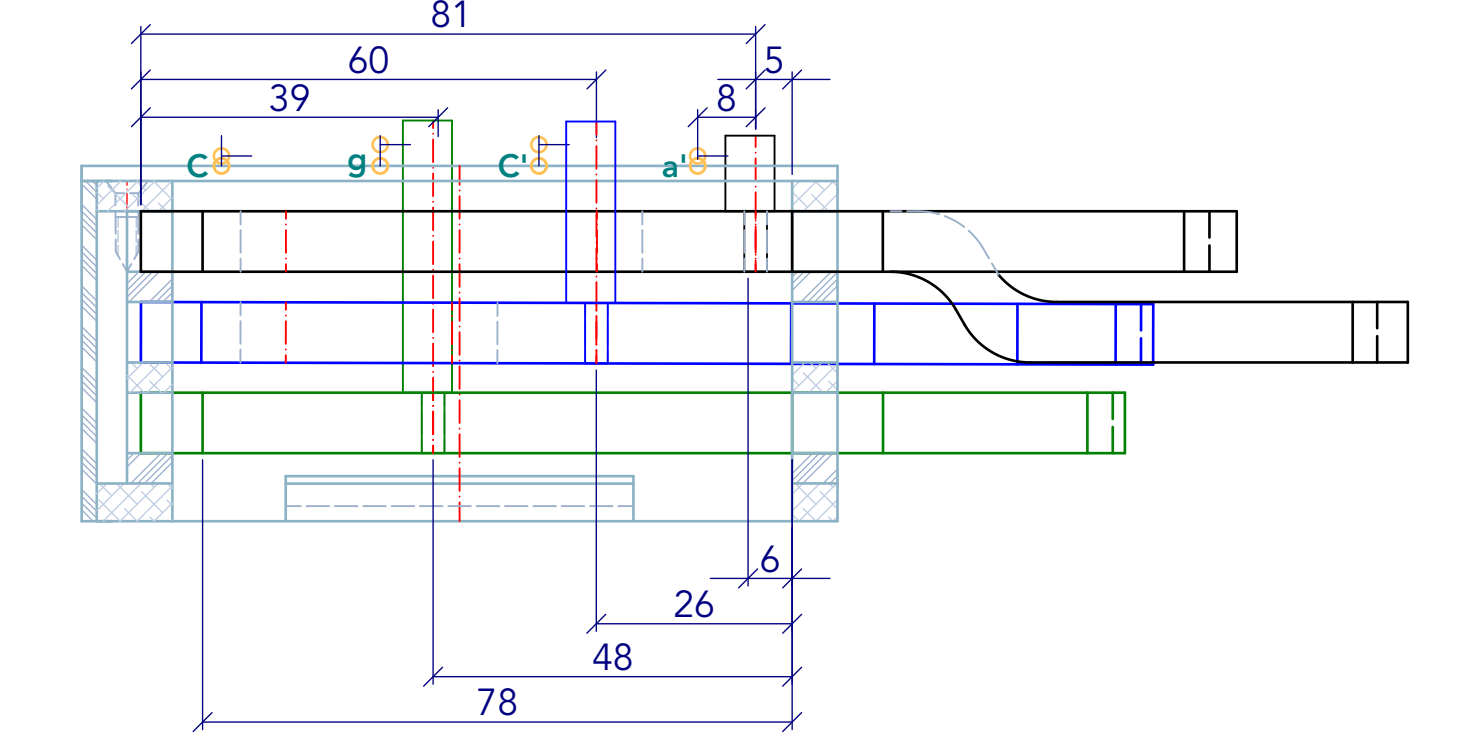
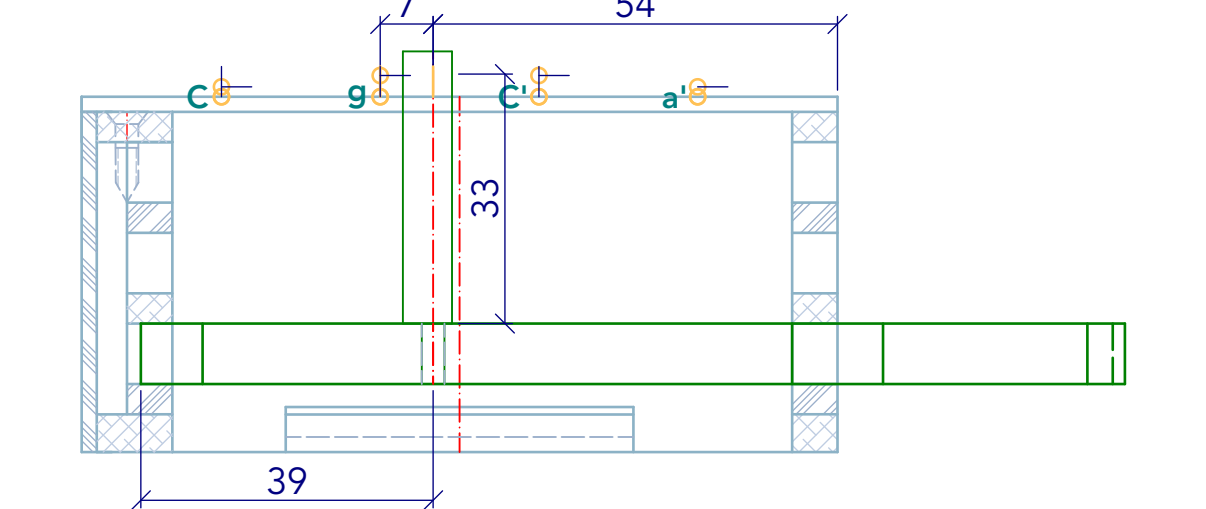
Key Ebene A



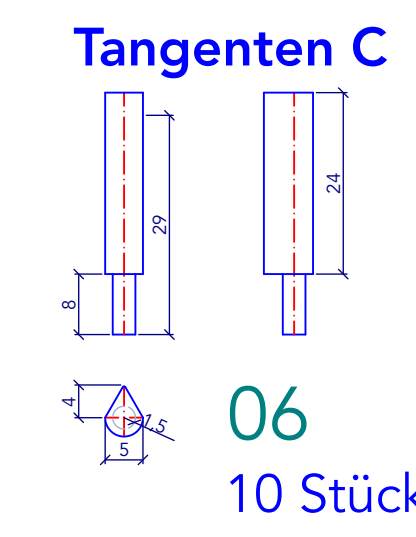
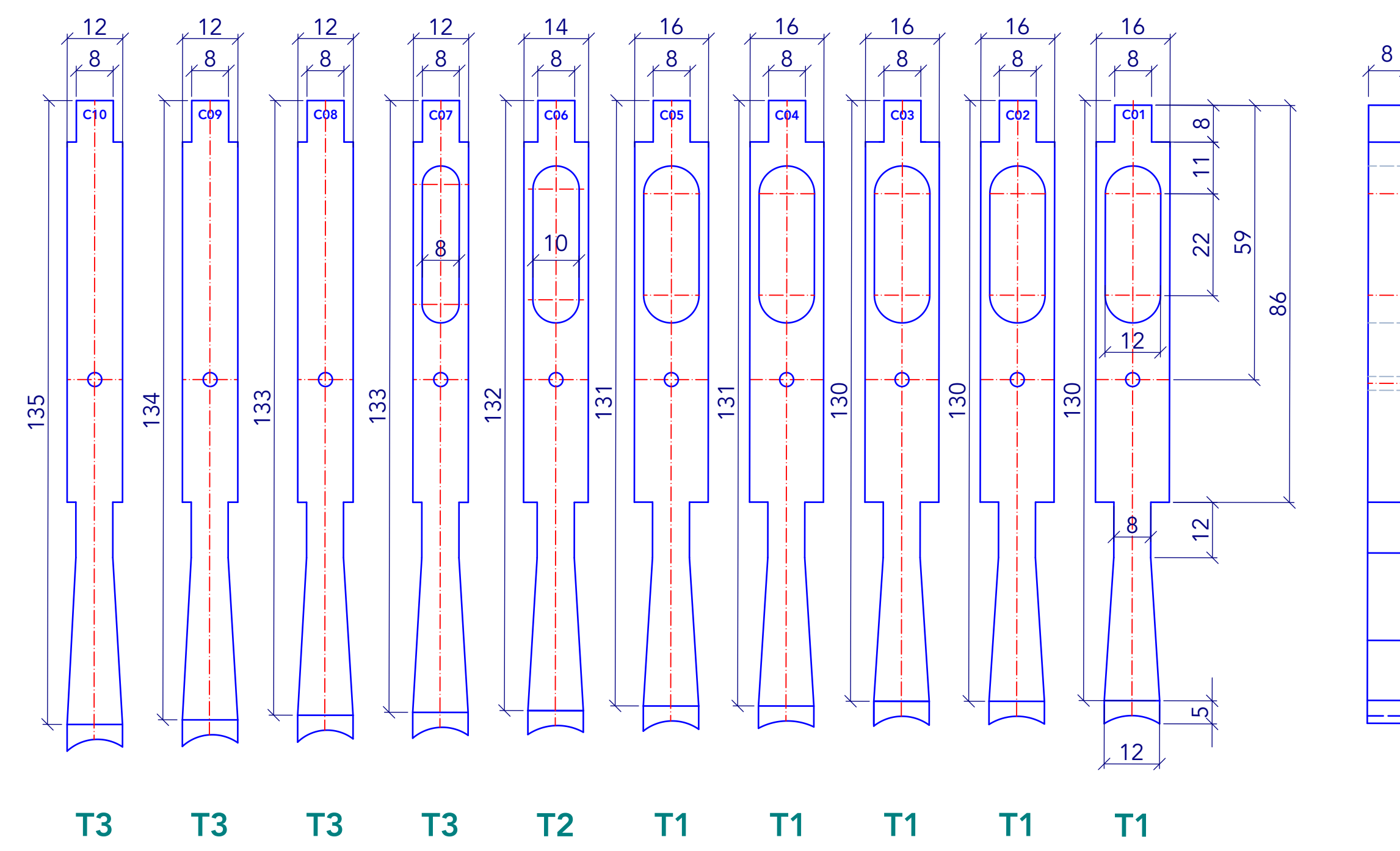
Key Ebene C



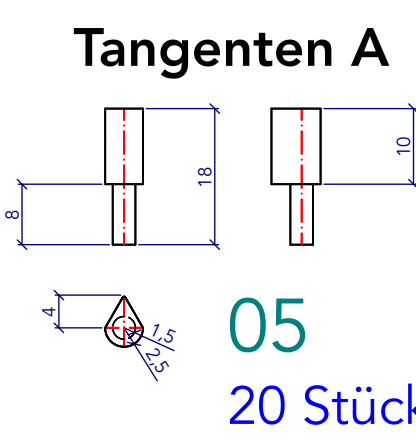
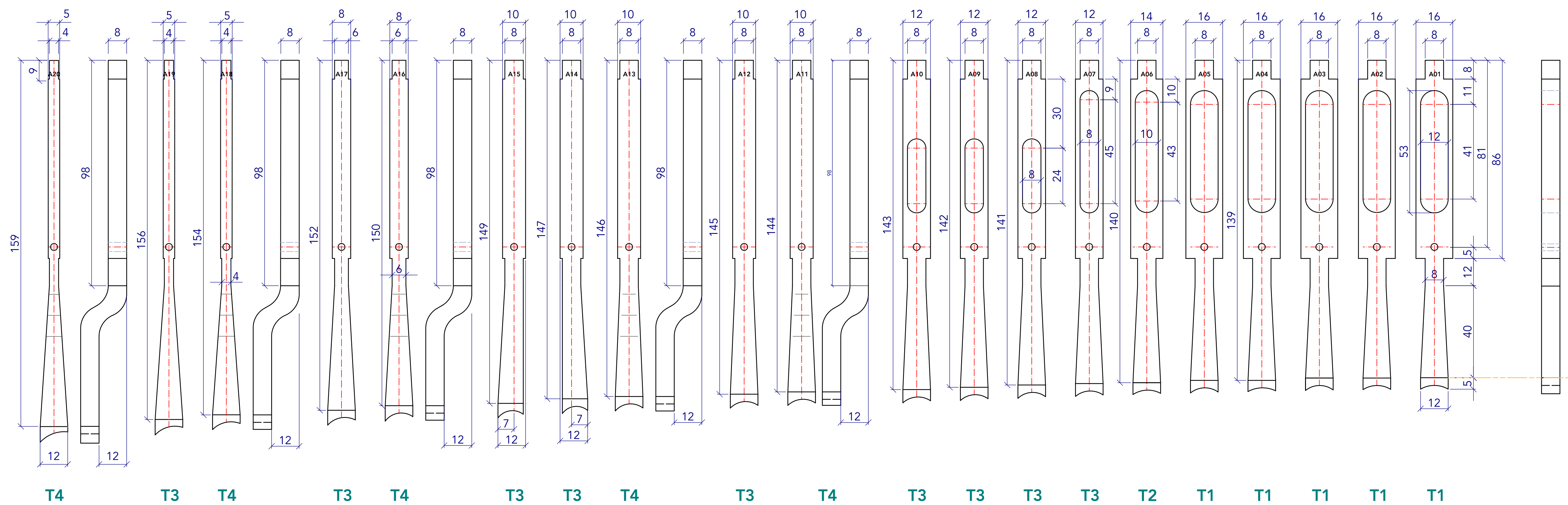
Key Ebene G



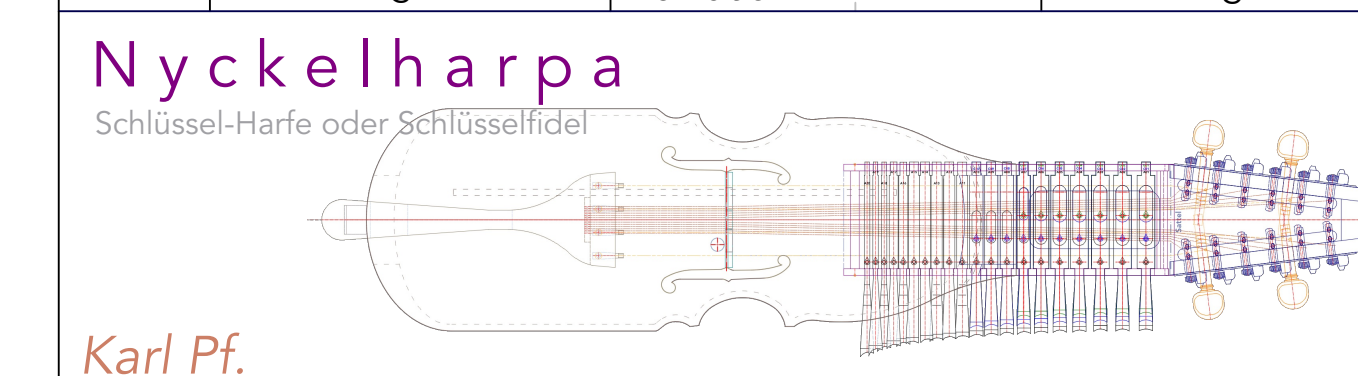
Mittlere Ebene C



Obere Ebene A



Pos.	Stück	Benennung	Abmaße	Bemerkung
08				
07	7	Vierkantholz	6,5 x 5 x 38	Holz Tangente G
06	10	Vierkantholz	6,5 x 5 x 26	Holz Tangente C
05	20	Vierkantholz	6,5 x 5 x 14	Holz Tangente A
04	5	Vierkantholz	170 x 12 x 20	Holz Type 4
03	14	Vierkantholz	170 x 12 x 8	Holz Type 3
02	3	Vierkantholz	155 x 14 x 8	Holz Type 2
01	15	Vierkantholz	155 x 16 x 8	Holz Type 1



NH-02_002

Key's bzw. Schlüssel (3 Ebenen für A, C und G Seite)