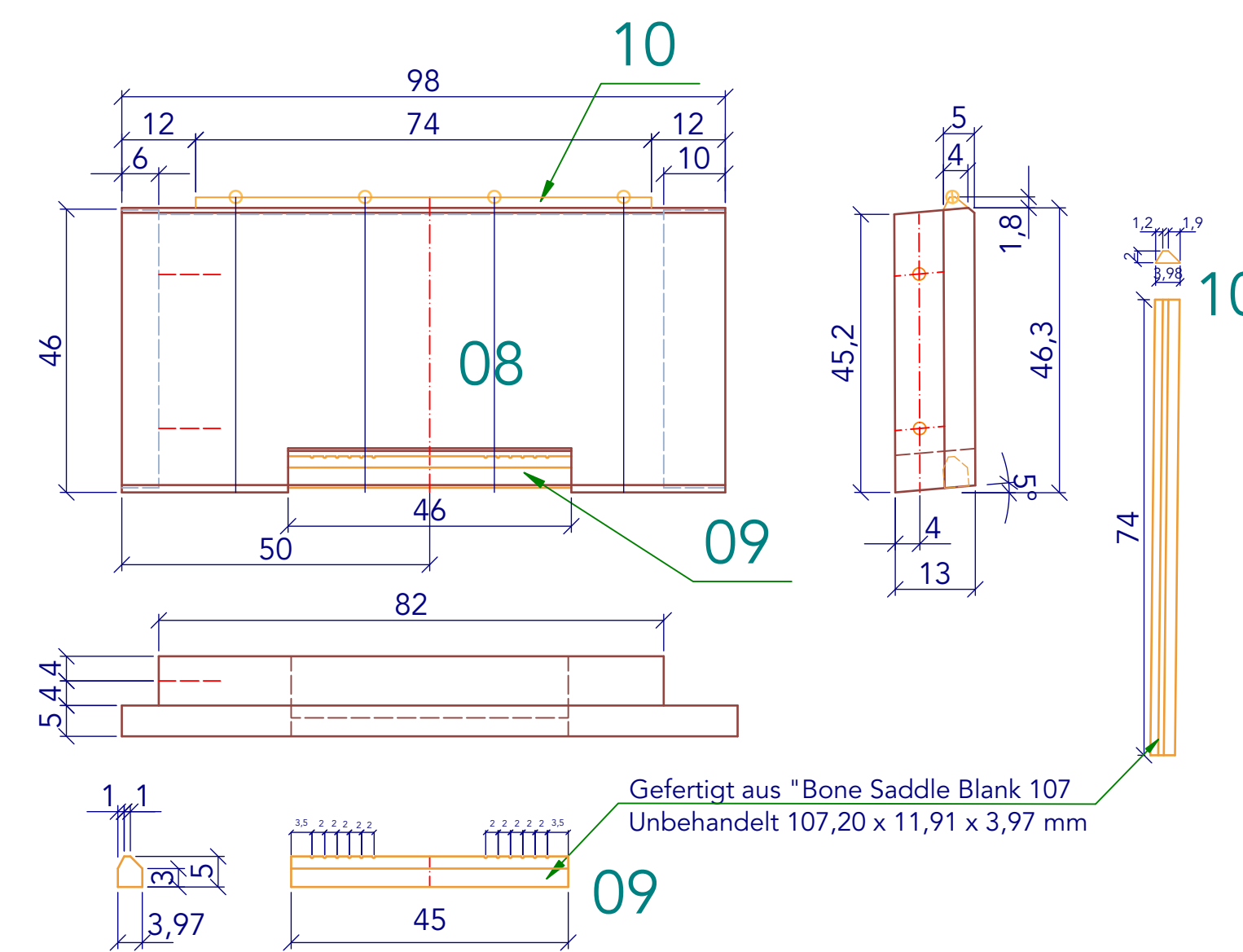
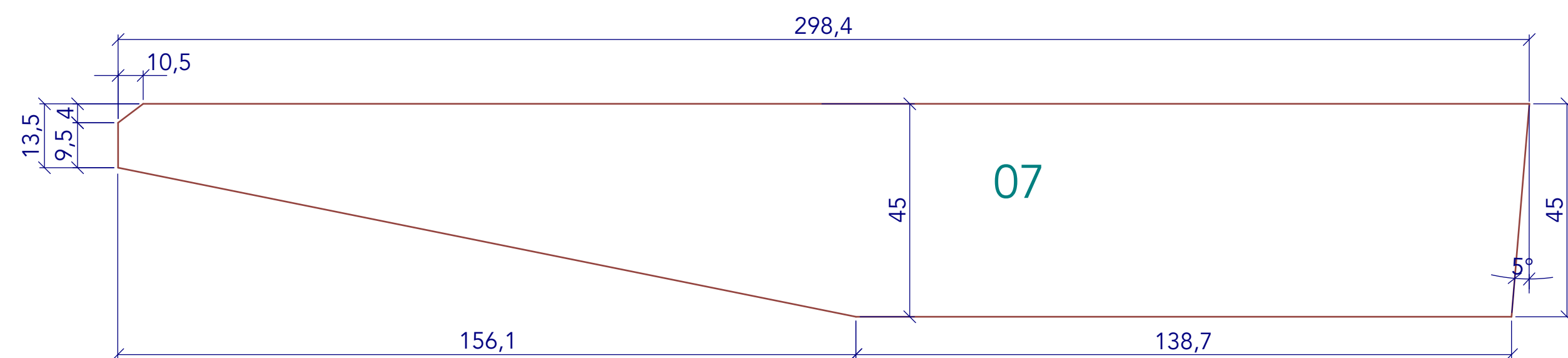
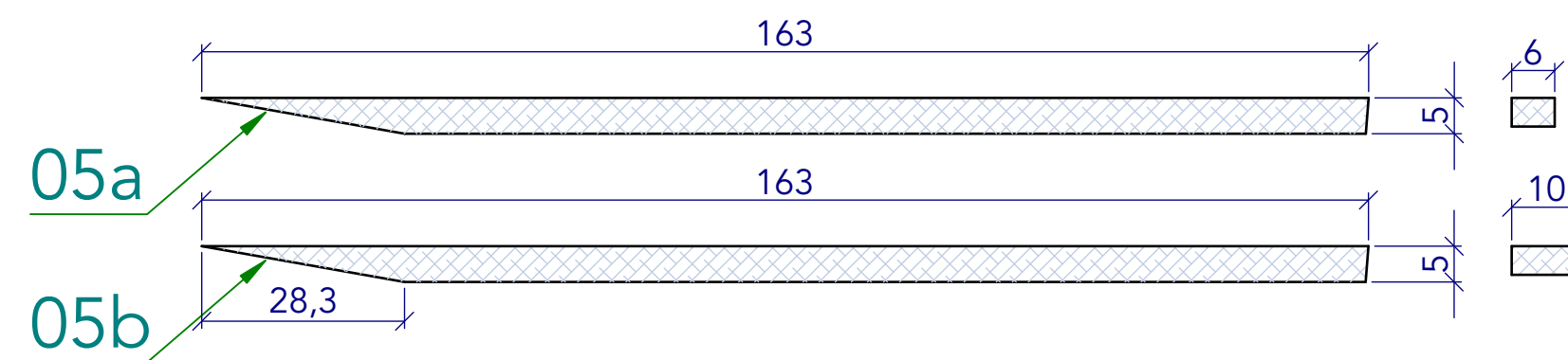
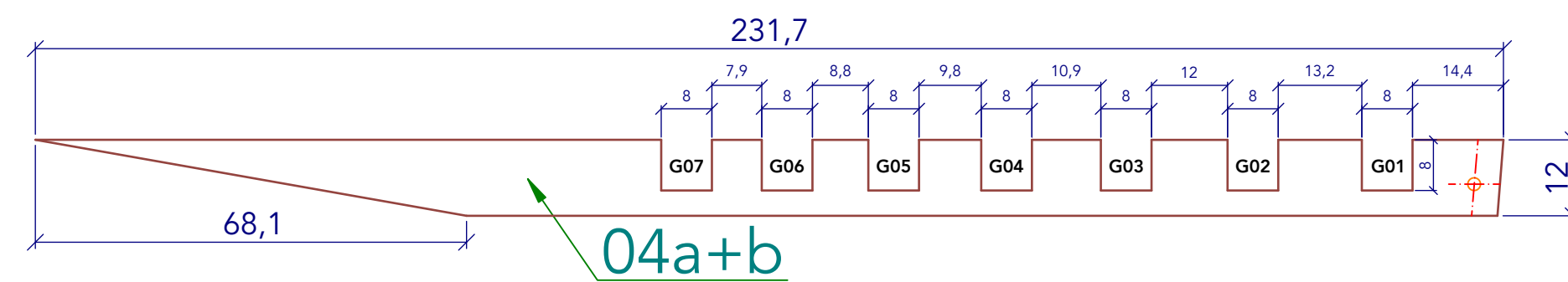
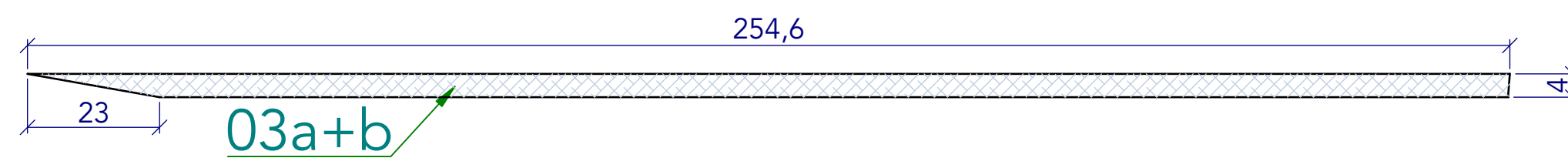
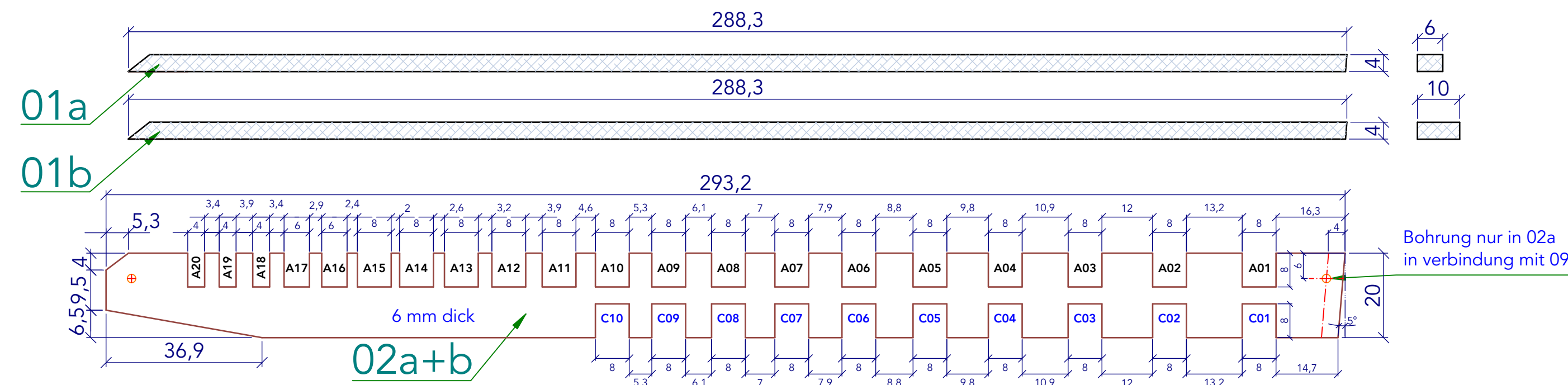
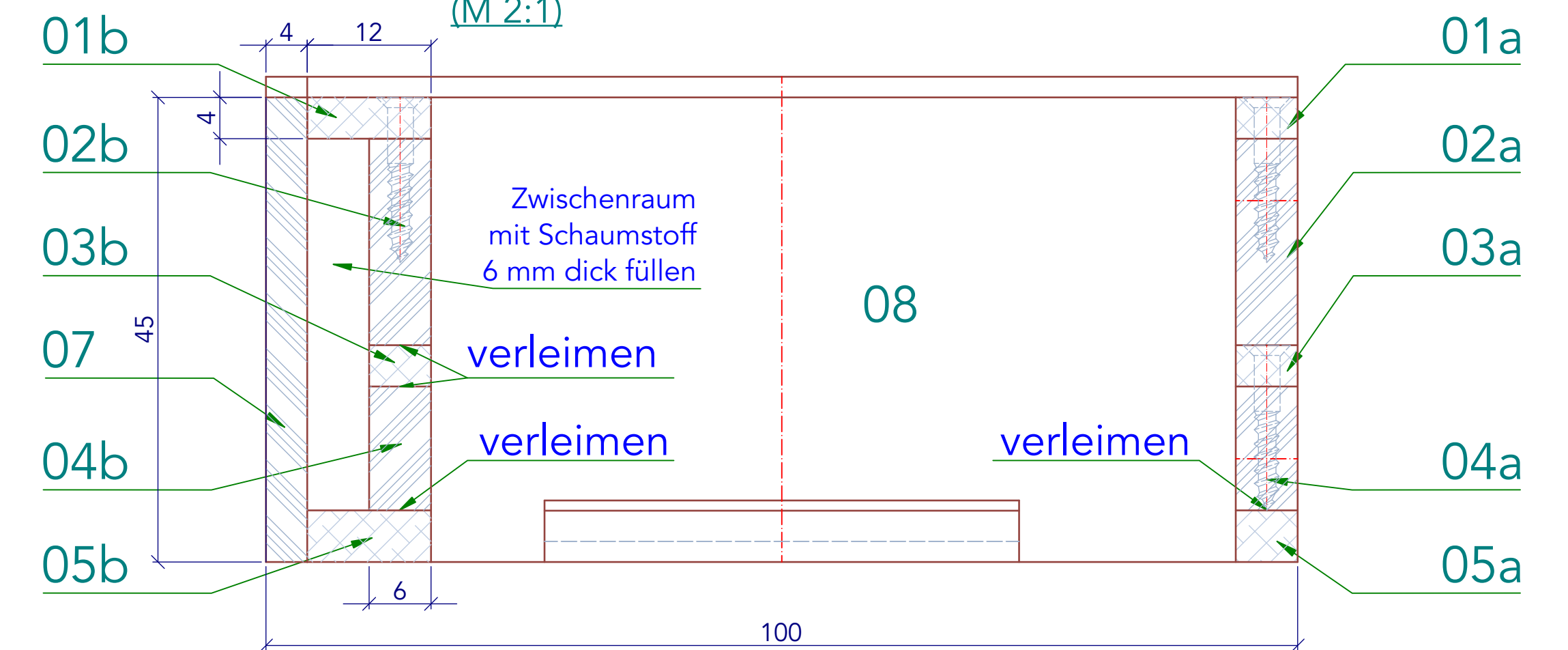
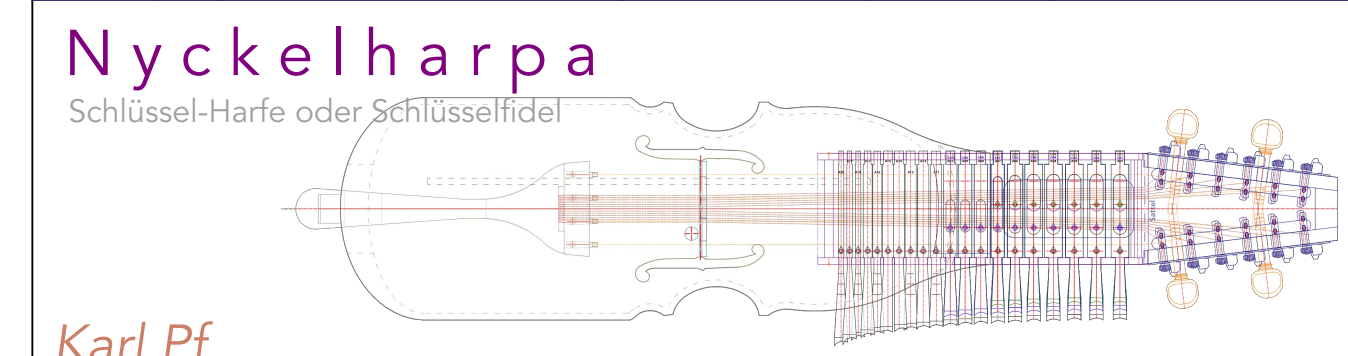


Schnitt B (M 2:1)



Pos	Stück	Benennung	Abmaße		Bemerkung
13	15	Senkkopfschrauben	2,5 x 16	Messing	
12	5	Senkkopfschrauben	2,5 x 12	Messing	
11	1	Distanzstab	ø8 x 82	Holz **	
10	1	Saitensattel	74 x 2 x 3,97	Bone	
09	1	Resonanzsaitensattel	45 x 5 x 3,97	Bone	
08	1	Sattelplatte	98 x 46 x 13	Holz **	
07	1	Seitliche Abschlußplatte	299 x 45 x 4	Holz *	
06	1	Verschlußleiste	150 x 6 x 2	Holz *	
05b	1	Grundplatte	163 x 10 x 5	Holz **	
05a	1	Grundplatte	163 x 6 x 5	Holz **	
04a+b	2	Seitenteil G	232 x 12 x 6	Holz *	
03a+b	2	Distanzplatte	255 x 6 x 4	Holz **	
02a+b	2	Seitenteil AC	294 x 20 x 6	Holz *	
01b	1	Abschlußplatte	289 x 10 x 4	Holz **	
01a	1	Abschlußplatte	289 x 6 x 4	Holz **	



Maßstab: 1:1
 Maßstab: 1:1
 Maßstab: 1:1
 Maßstab: 1:1

01.08.2024
 Die Informationen in diesem Plan dürfen ohne meine schriftliche Zustimmung nicht an Dritte weitergegeben oder vervielfältigt werden.
 Tangentenkasten (Einseitig zerlegbar)

12 13



* Helles Holz
 ** Dunkles Holz