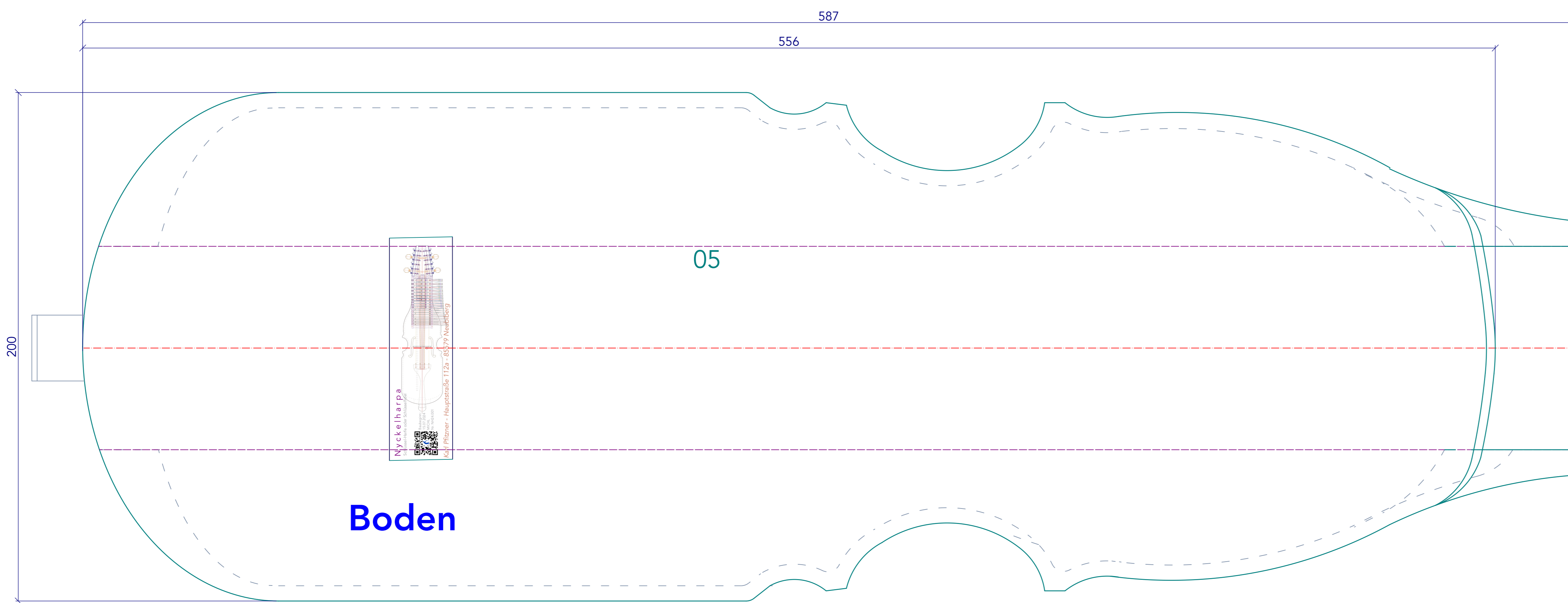
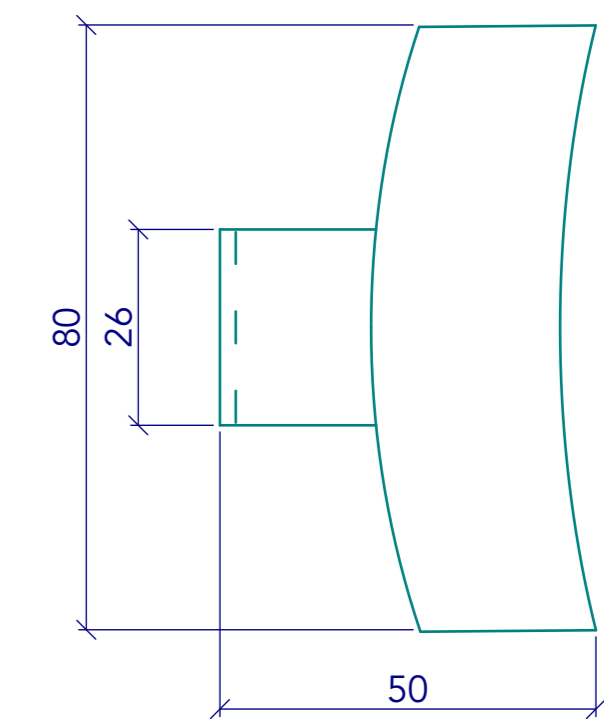
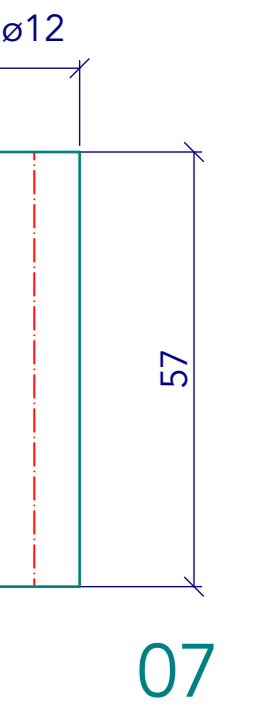
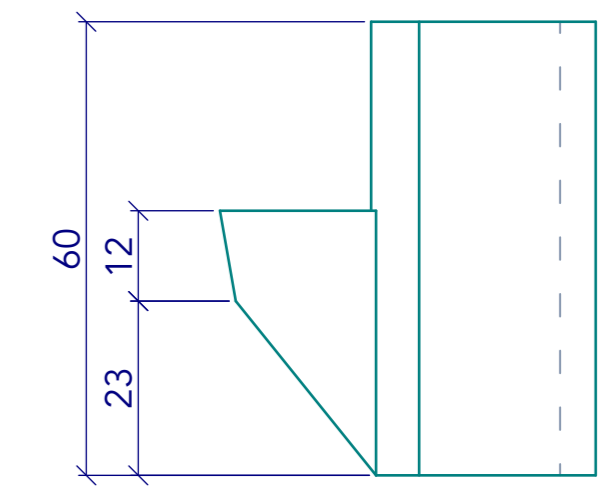
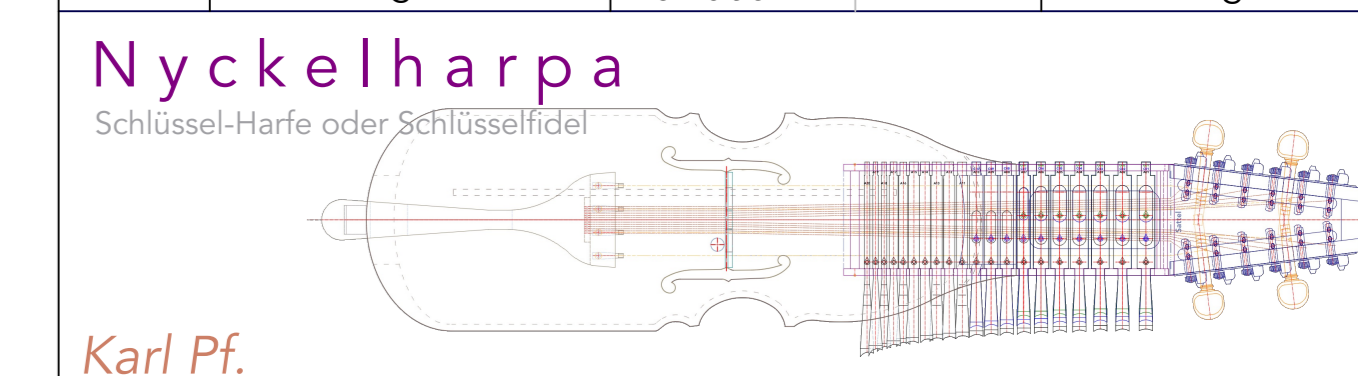


Nach dem verleimen
der Rohformen
Konturen ausschneiden



Pos.	Stück	Benennung	Abmaße	Bemerkung
08	1	Schleifschablone	210 x 42 x 50	Multiplex
07	1	Stimmstock (Seele)	ø 10 x 58	Holz
06	1	Bass-Bar	375 x 15 x 5,5	Holz
04	1	Boden	587 x 205 x 4	Holz
03	1	Decke rechts	590 x 60 x 60	Holz
02	1	Back-Klotz	80 x 60 x 50	Holz
01	1	Steg links	590 x 60 x 60	Holz



NH-01_001

Korpus
(— Rohform und Deckenschablone)