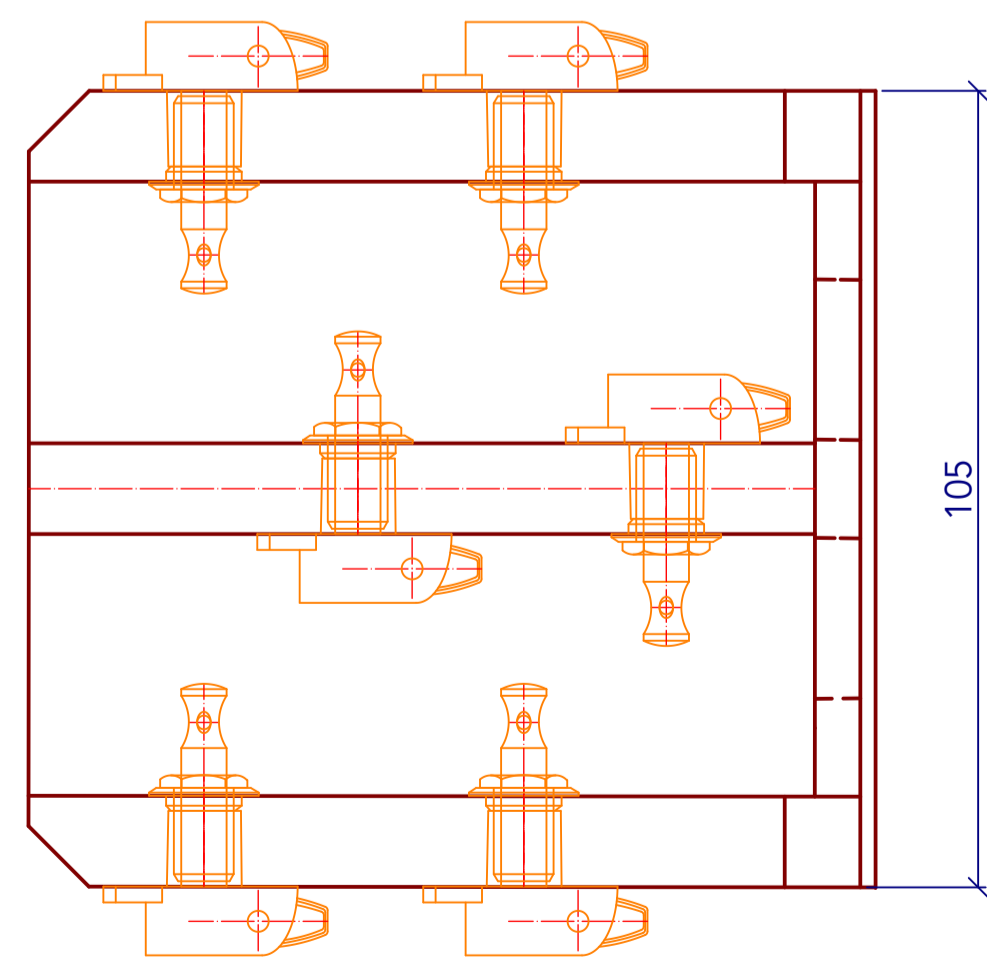
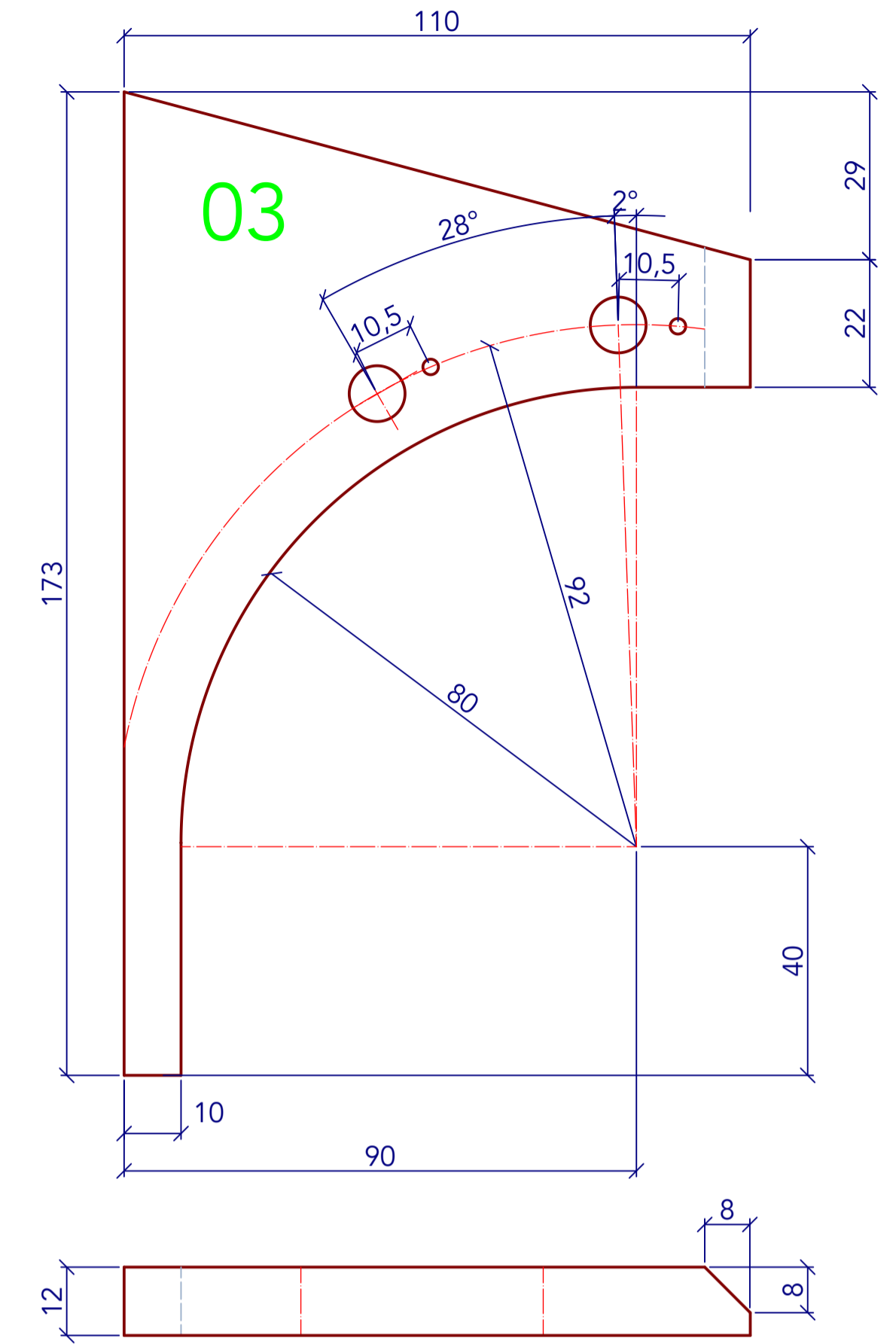
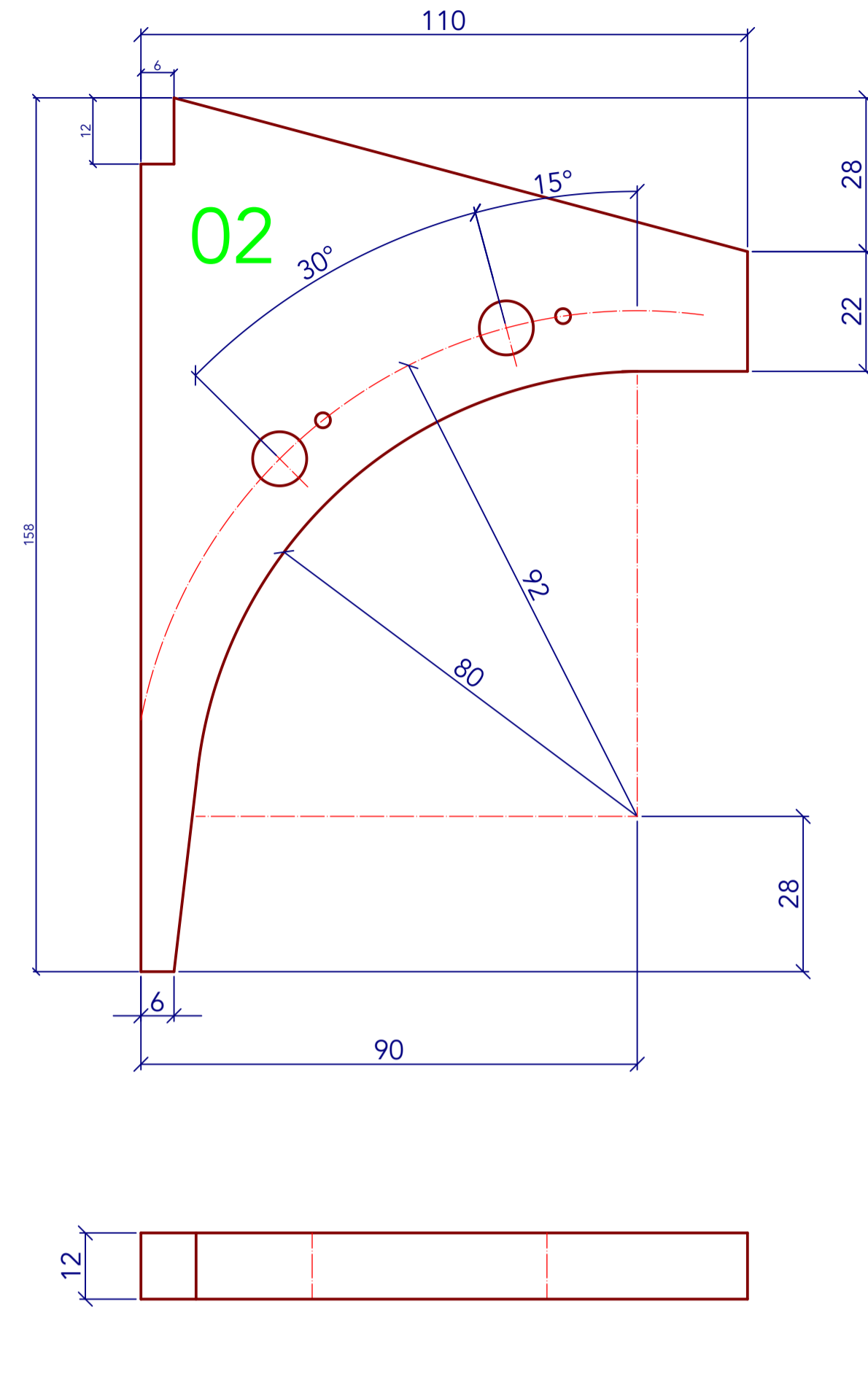
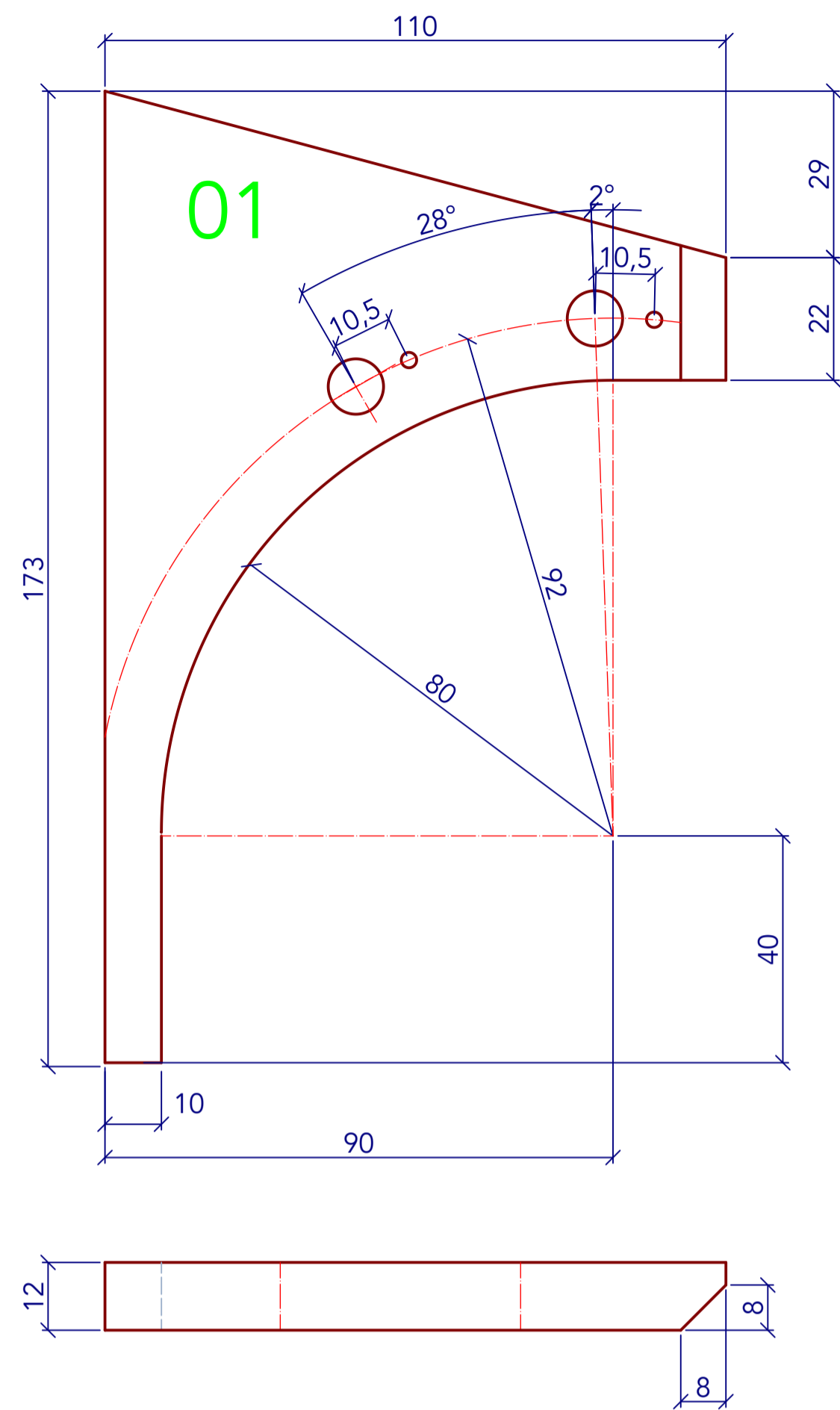
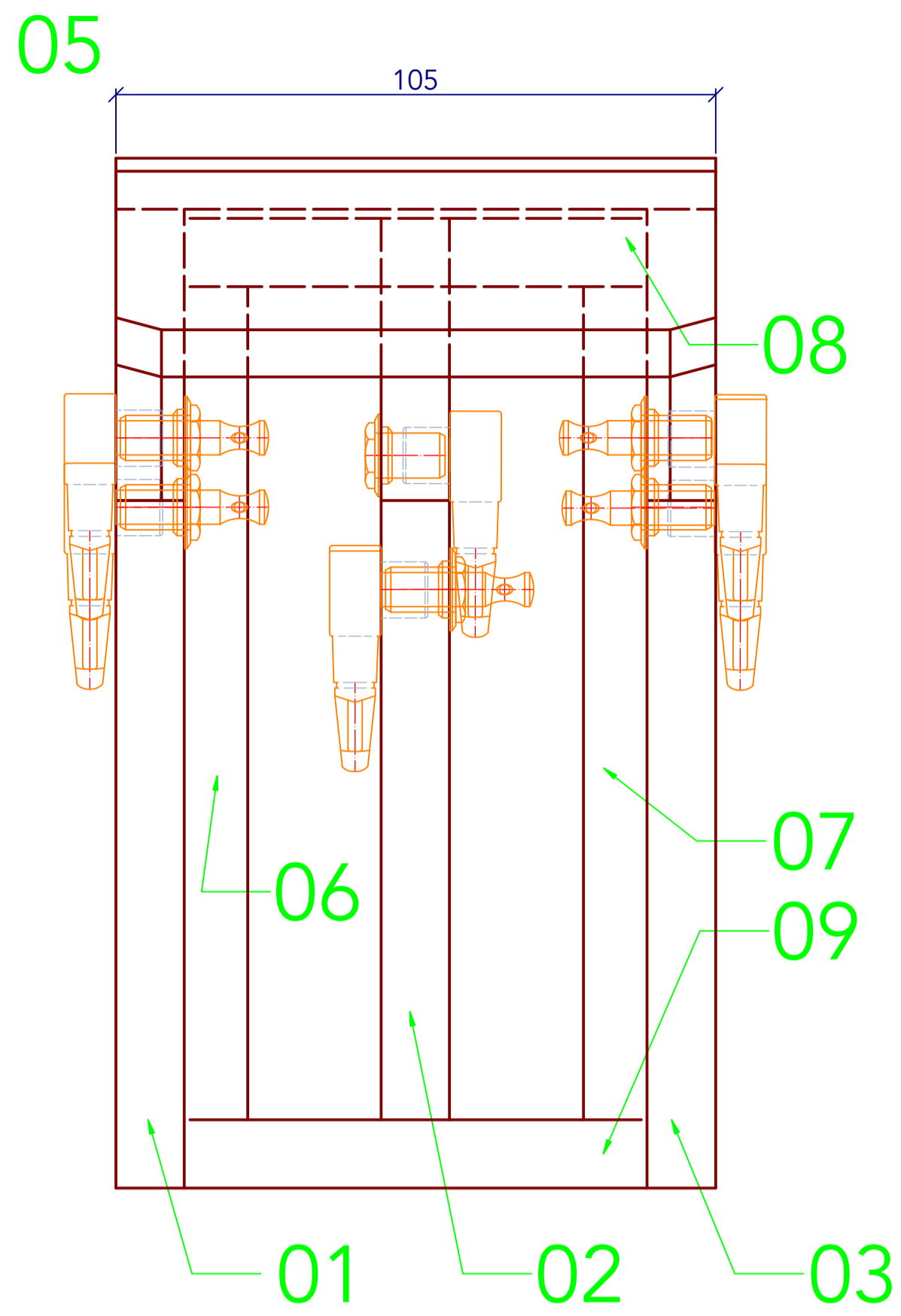
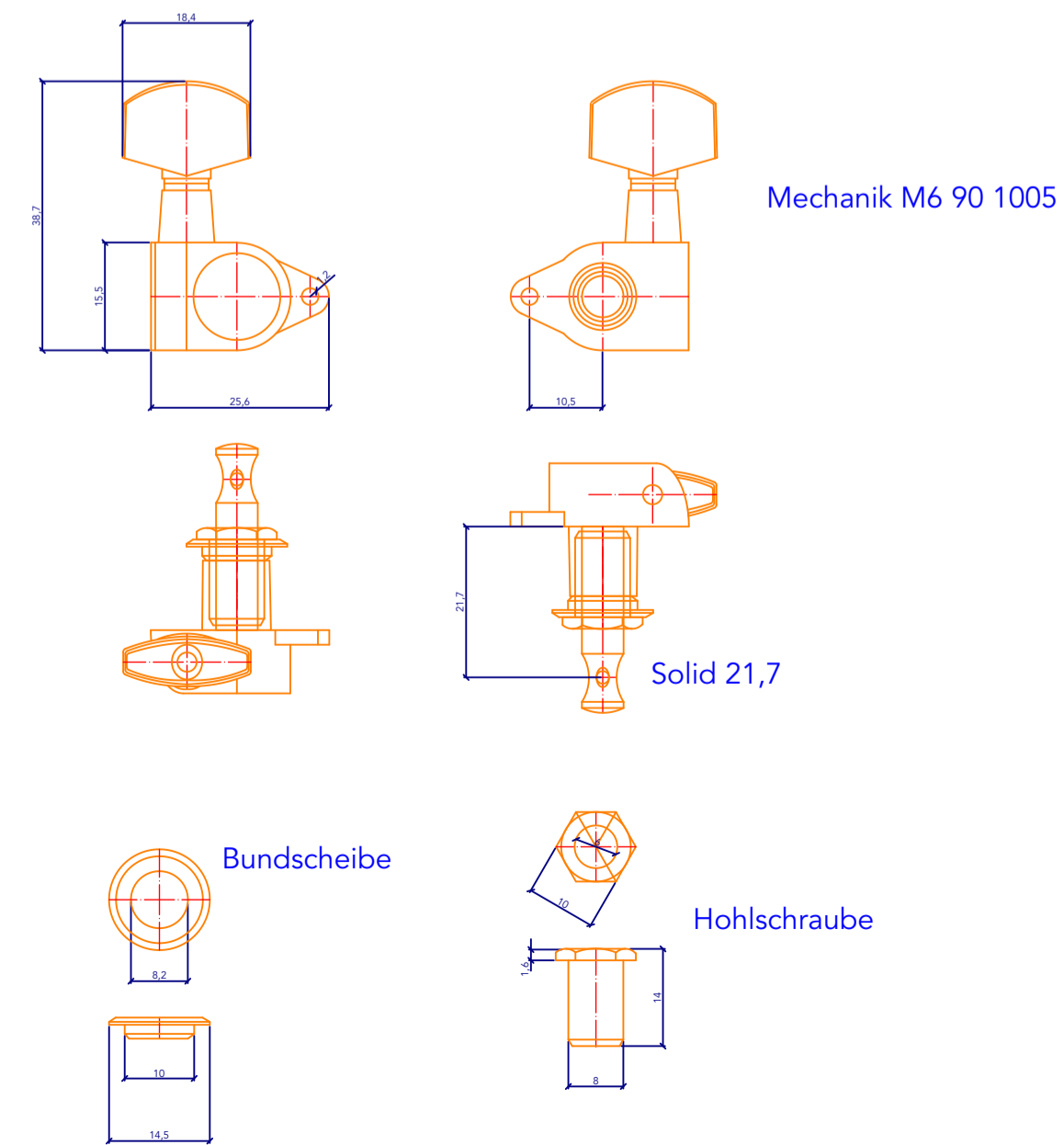
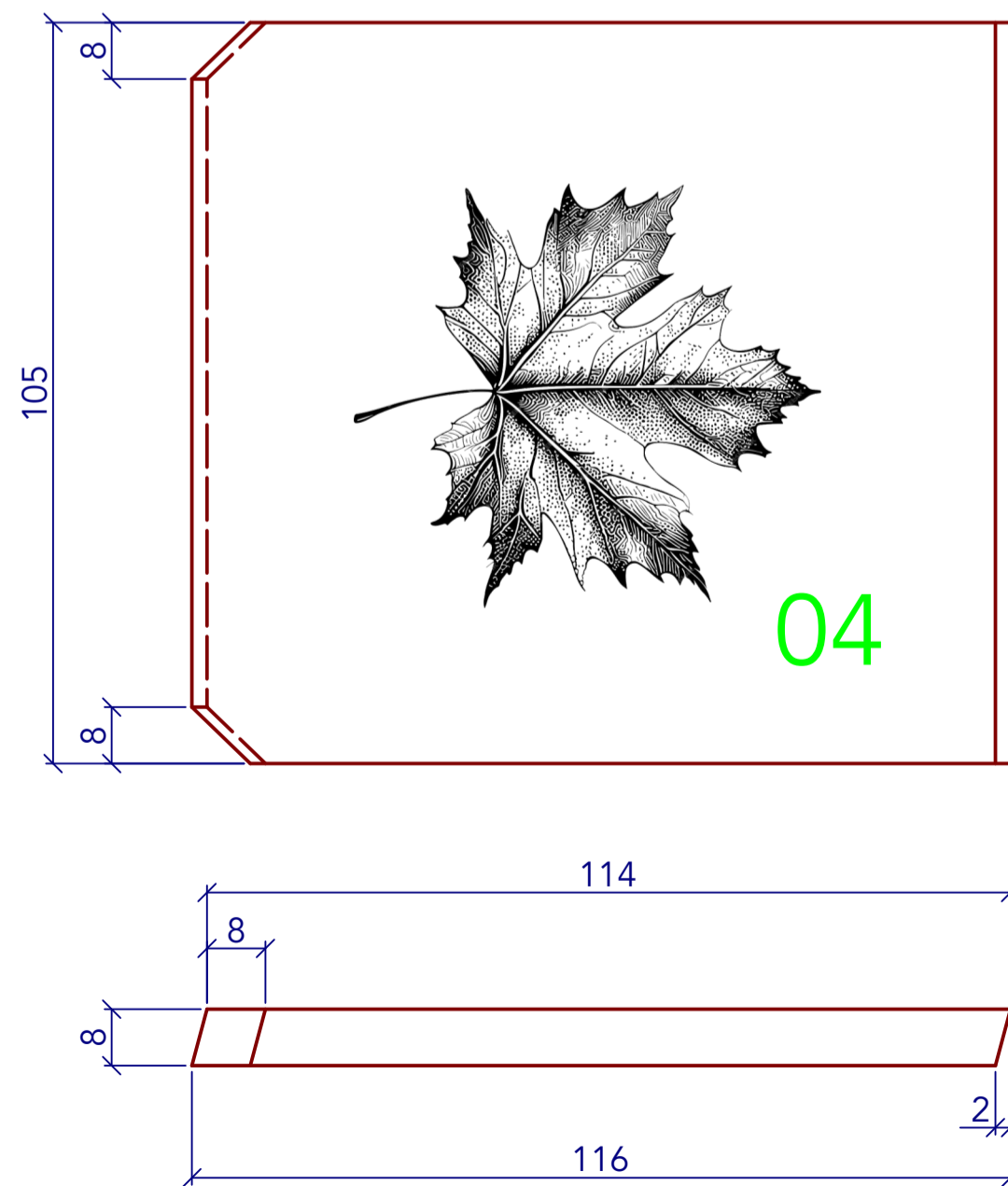


Ansicht B =>



Ansicht B



Pos	Stück	Benennung	Abmaße	Bemerkung
10	6	Mechanik M6 Mini	M6 90 1005	
09	1	Versteifung unten	85 x 12 x 6	Holz
08	1	Versteifung oben	85 x 12 x 6	Holz
07	1	Versteifung rechts	158 x 11 x 6	Holz
06	1	Versteifung links	158 x 12 x 6	Holz
05	1	Rückwand	181 x 105 x 2	Holz
04	1	Oberteil	116 x 105 x 8	Holz
03	1	Seitenteil rechts	173 x 110 x 12	Holz
02	1	Seitenteil mitte	158 x 110 x 12	Holz
01	1	Seitenteil links	173 x 110 x 12	Holz

Pos Stück Benennung Abmaße Bemerkung

Hurdy Gurdy
Drehleier oder Radleier

Karl Pf.

Maßstabsbalken 100mm

(Ich übernehme keine Haftung für Vollständigkeit, Korrektheit und Aktualität der Pläne)

Stand: 01.08.2024
mhg@karlpfzner.de
www.karlpfzner.de

Die Informationen in diesem Plan dürfen ohne meine schriftliche Zustimmung nicht an Dritte weitergegeben oder vervielfältigt werden.

Maßstab 1:1
(Format A1)
Maße in mm

HG-03_001

Wirbelkopf
(mit 6 Mechanik)