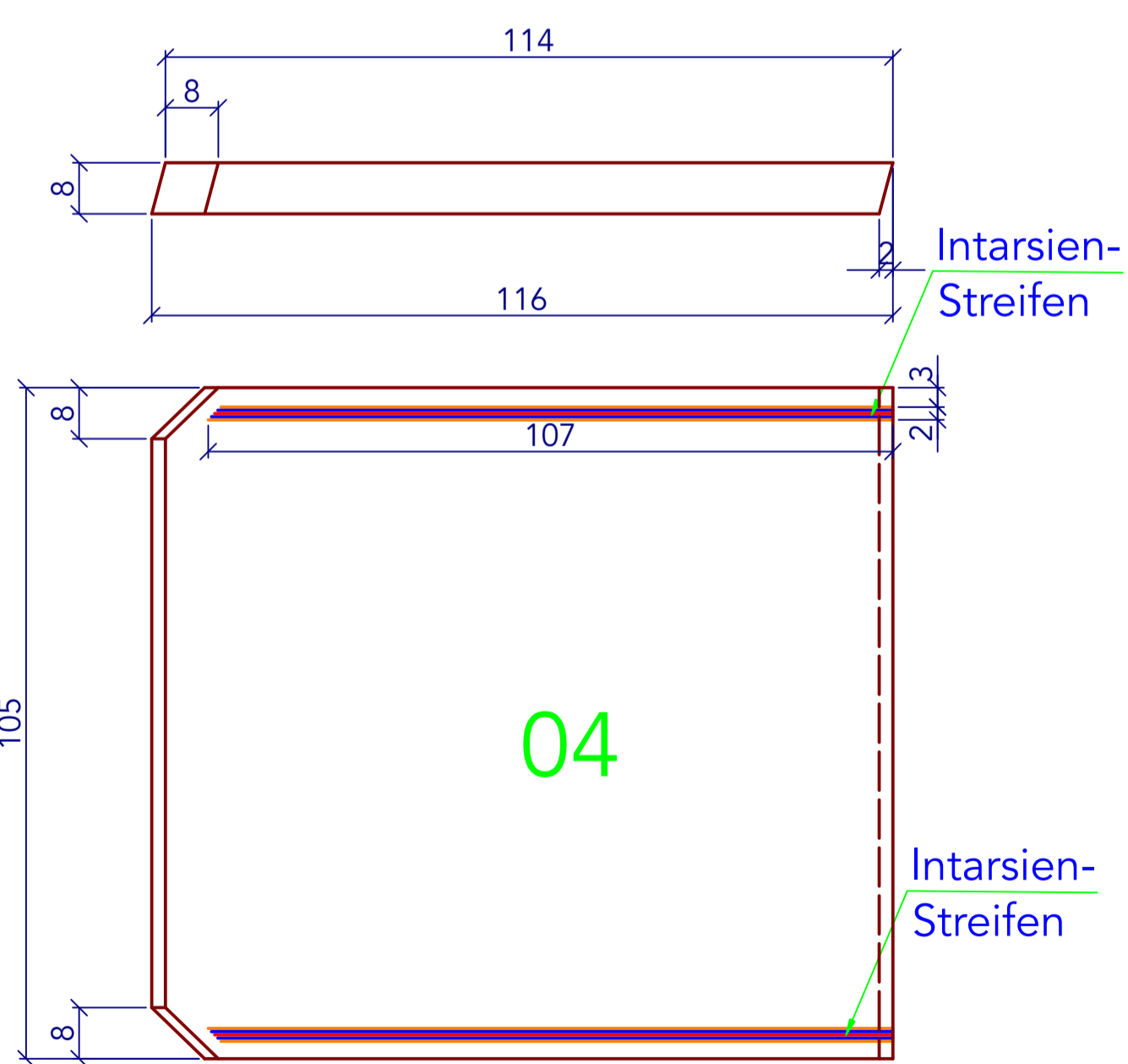
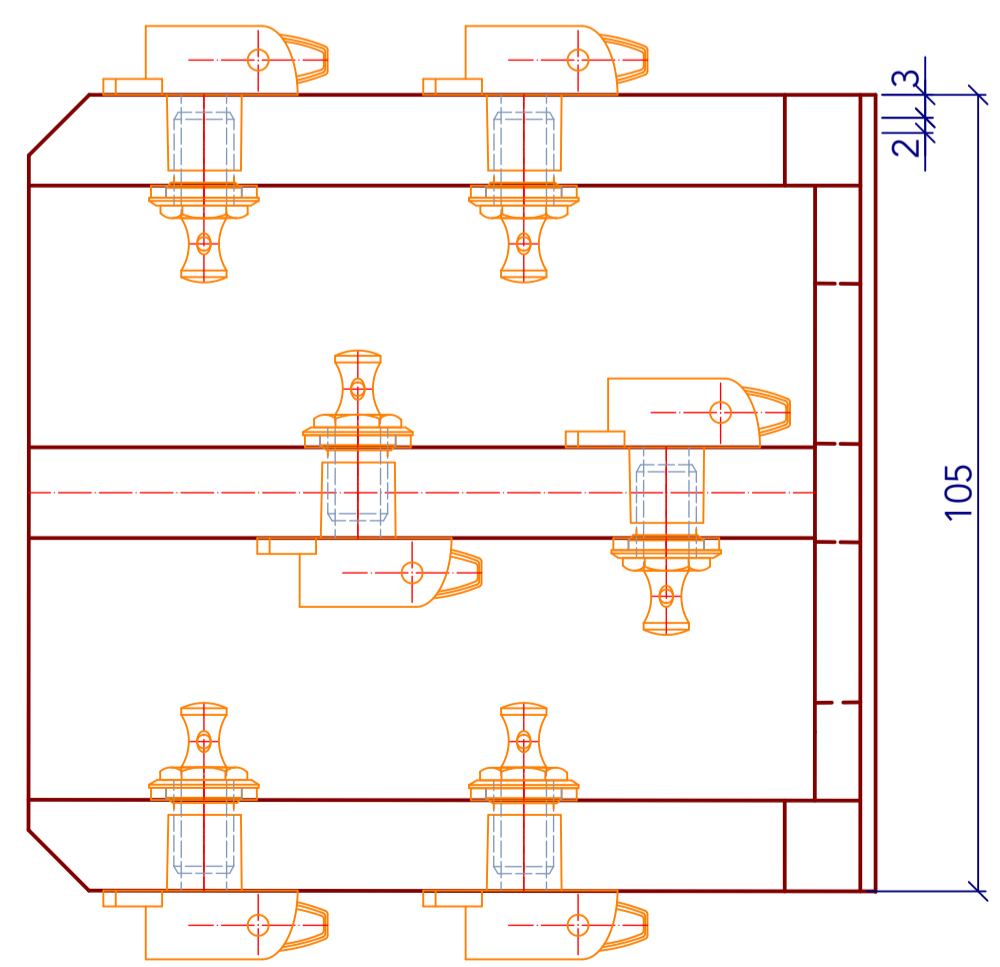
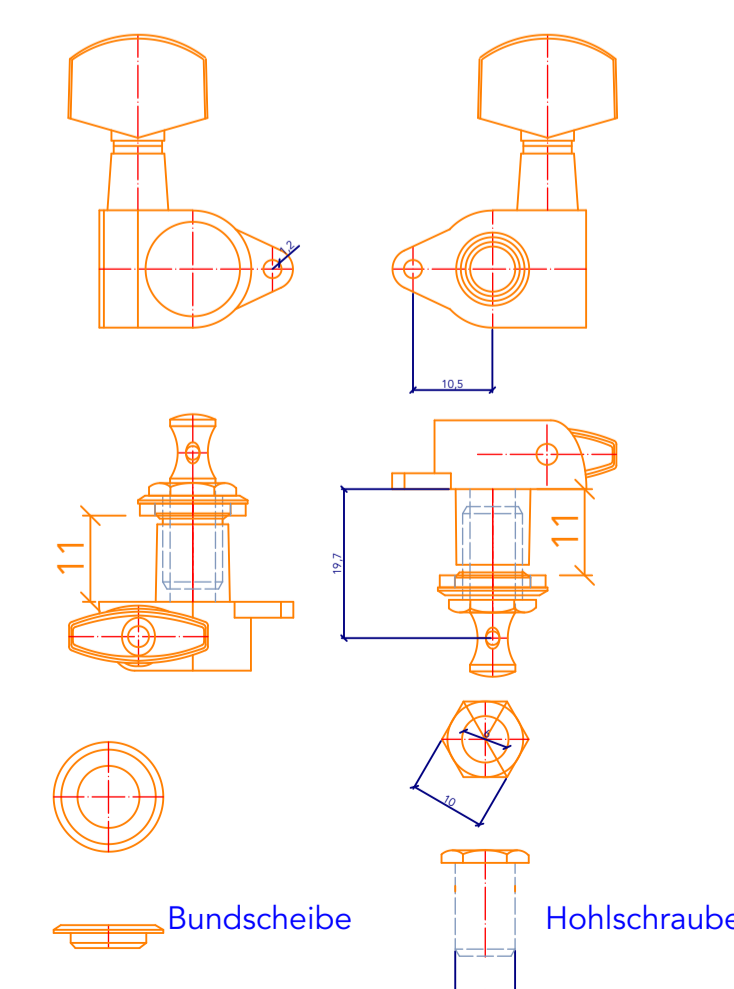


Ansicht B =>



Ansicht B



10	6	Mechanik 3li + 3re	M6 90 1005	
09	2	Versteifung unten	34,5 x 12 x 6 Holz	Bergahorn (dunkel gebeizt)
08	2	Versteifung oben	34,5 x 12 x 6 Holz	Bergahorn (dunkel gebeizt)
07	1	Versteifung rechts	146 x 12 x 6 Holz	Bergahorn (dunkel gebeizt)
06	1	Versteifung links	146 x 12 x 6 Holz	Bergahorn (dunkel gebeizt)
05	1	Rückwand	181 x 105 x 2 Holz	Bergahorn
04	1	Oberteil	116 x 105 x 8 Holz	Bergahorn
03	1	Mechanik Platte rechts	173 x 110 x 12 Holz	Bergahorn
02	1	Mechanik Platte mitte	158 x 110 x 12 Holz	Bergahorn (dunkel gebeizt)
01	1	Mechanik Platte links	173 x 110 x 12 Holz	Bergahorn

Maßstabsbalken 100mm  
(Ich übernehme keine Haftung für Vollständigkeit, Korrektheit und Aktualität der Pläne)

**Hurdy Gurdy**  
 Drehleier oder Radleier

Karl Pf.

**HG-03\_001**

Stand: 01.11.2024  
 mhg@karlpfzner.de  
 www.karlpfzner.de

Die Informationen in diesem Plan dürfen ohne meine schriftliche Zustimmung nicht an Dritte weitergegeben oder vervielfältigt werden.

**Wirbelkopf**  
 (mit 6 Mechanik)