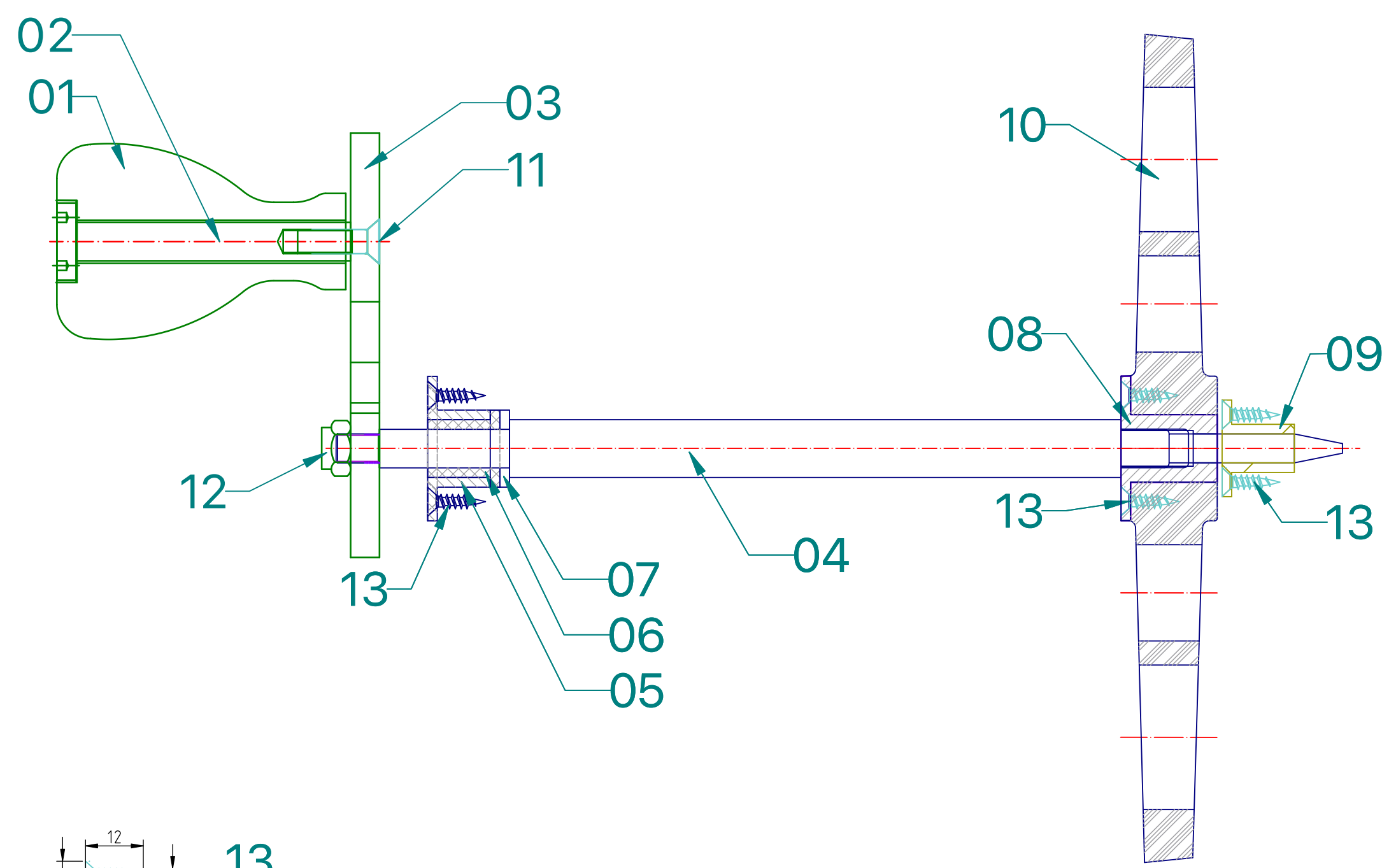
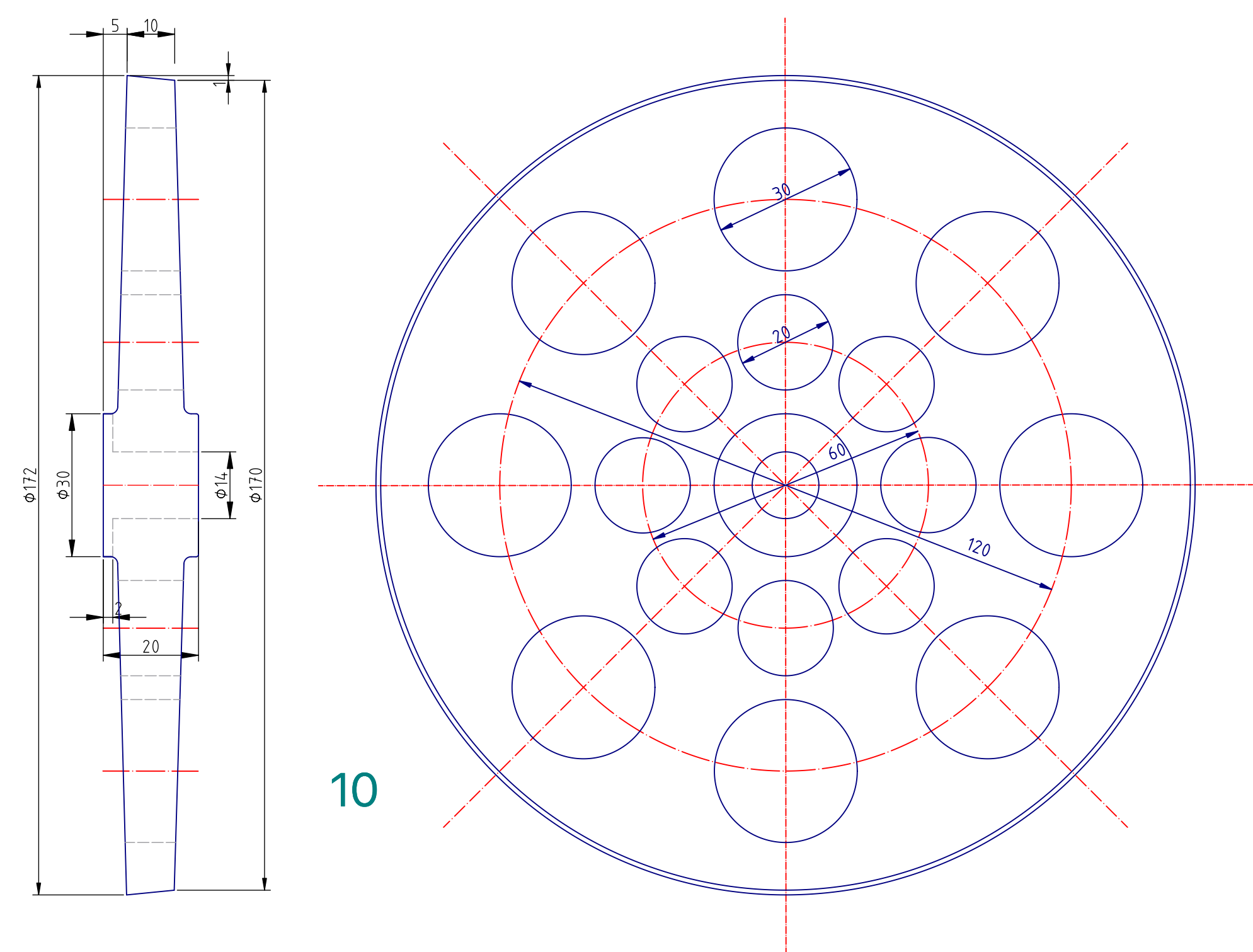
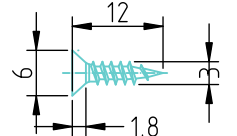
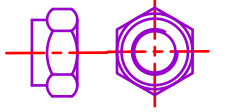
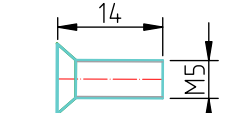


Radabdeckung



- 
13
 Spannplattenschrauben Senkkopf
 A2 PZD 3,0x12 Vollgewinde
- 
12
 DIN 985 Stopfmutter A4 M 6
- 
11
 DIN 965 Senkschraube Kreuzschlitz
 PH A2 M 6x14

My Hurdy Gurdy
 Karl Pflitzner
 Maßstabsbalken 100mm

Stand: 01.04.2024
 mhg@karlpflitzner.de
 www.karlpflitzner.de

Die Informationen in diesem Plan dürfen ohne meine schriftliche Zustimmung nicht an Dritte weitergegeben oder vervielfältigt werden.

A05-HG_001
 Kurbel mit Rad